



YLEINEN RAKENNUSVALVONNAN
TUTKIMUSTODISTUS (ABP) - LAAJENNUS

EASY GLASS[®] PRIME

TOP MONTAGE	MOD.8410
F MONTAGE	MOD.8420
FASCIA MONTAGE	MOD.8430
Y MONTAGE	MOD.8440

Labor für Stahl- und Leichtmetallbau GmbH
[Teräs- ja kevytmetallirakennuslaboratorio,
rajavastuuyhtiö]

Johto: Prof., TKT Ö. Bucak
Münchenin korkeakoulussa

Tiedekunta 02 rakennusinsinööritaito / teräsrakennus

Karlstraße 6, 80333 München

Puh.: +49/ (0)89/ 1265- 2611; faksi: +49/ (0)89/ 1265- 2699; s-posti: info@laborsl.de



Bay 27

Päätös yleisen rakennusvalvonnan

tarkastustodistuksen muutoksesta: P-2018-3056

Hakija: **Q-railing Europe GmbH & Co. KG**
Marie-Curie-Straße 8 - 14
46446 Emmerich am Rhein

Yleisen rakennusvalvonnan tarkastustodistuksen määräyksiä muutetaan ja täydennetään seuraavasti:

Osio **2.1.1 Tukeminen** tulee muuttua seuraavasti:

Lasitukset tuetaan lasin vaakasuorasta alareunasta samaan linjaan. Sallitut tukiprofiilit on esitetty liitteissä 1 - 4. Lasin kiinnitys tehdään käyttäen kumiosia.

Alumiiniprofiilit kiinnitetään Q-railing:in valmistamilla kemiallisilla vaarnoilla (Q VMZ-IG M12) tai mekaanisilla vaarnoilla (Q SZ-S12) teräsbetoniin tai M12-ruuveilla teräsrakenteisiin.

Lasilevyt liitetään yläreunastaan toisiinsa yhtäjaksoisella käsikaideprofiililla. Profiiliin tulee täyttää standardin DIN18008-4 osiossa 6.1 annetut staattiset mitoitusvaatimukset.

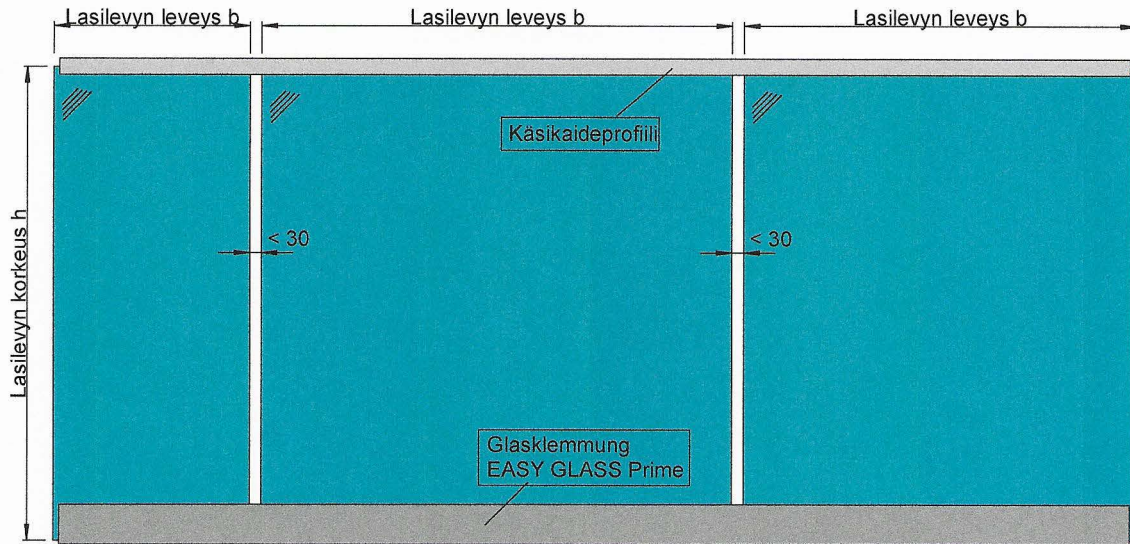
Päälleasetetun profiiliin sijaan voidaan käsikaide vaihtoehtoisesti kiinnittää pisteittäin kuten liitteessä 5 näytetään.



Oso 3.1 Voimassaoloalue tulee muuttaa seuraavasti:

Yleinen rakennusvalvonnan tutkimustodistus on voimassa kohdassa 2 kuvatus rakennetyypin osalta. Lasituksilla on luokan B mukainen putoamiseltasuojaimistoiminto. Seuraavissa kuvissa ja taulukoissa on annettu kutakin asennustilannetta koskevat sallitut ulottuvuudet.

asennus suoraan:



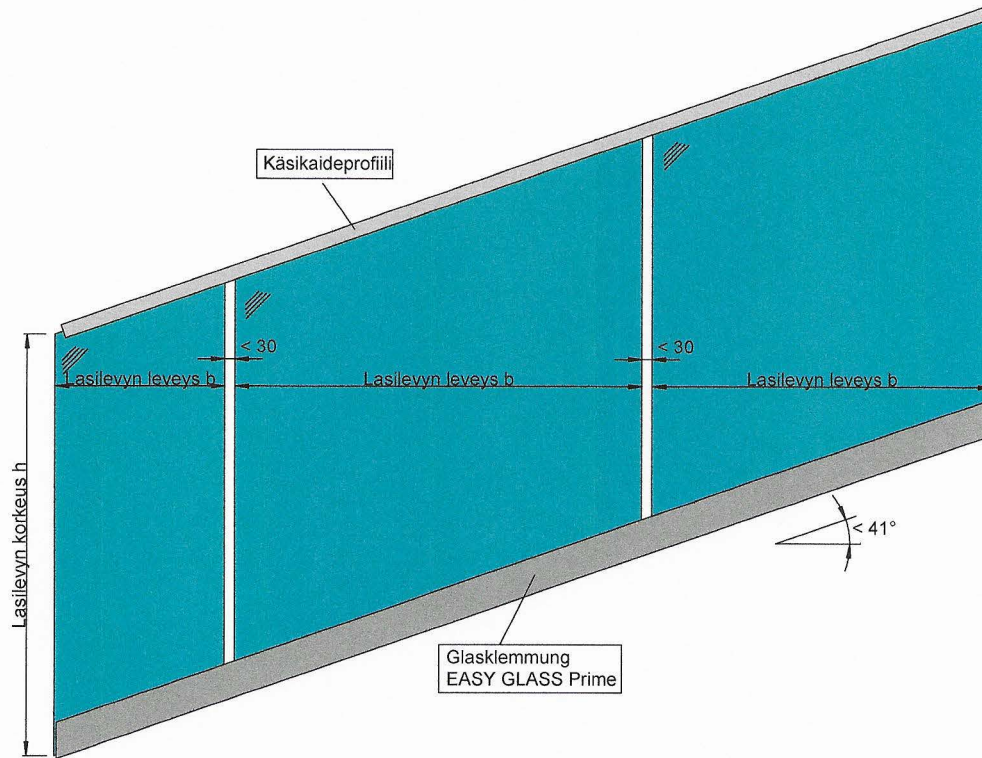
Seuraavat ulottuvuudet on todettu koestusteknisesti:

Taulukko 1: sallitut ulottuvuudet suoraan asennettaessa

	Lasirakenne	Lasilevyn leveys b [mm]		Lasilevyn korkeus [mm] max
		min	max	
1	2 x 8 mm ESG	500	vapaavalintainen	1600
2	2 x 10 mm ESG	500	vapaavalintainen	1800
3	2 x 10 mm ESG	800	vapaavalintainen	2000
4	2 x 12 mm ESG	500	vapaavalintainen	1800
5	2 x 12 mm ESG	800	vapaavalintainen	2000
6	2 x 8 mm TVG	500	vapaavalintainen	1200
7	2 x 10 mm TVG	500	vapaavalintainen	1200



Poikkeaminen suorakulmaisesta muodosta (porraskaide):



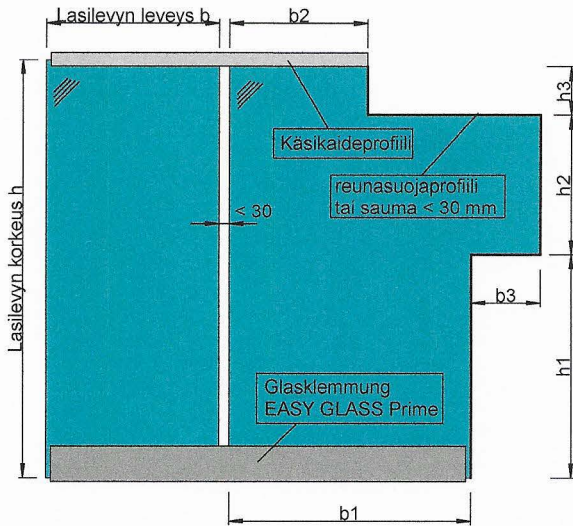
Seuraavat ulottuvuudet on todettu koestusteknisesti:

Taulukko 2: sallitut porraskaiteen ulottuvuudet

	Lasirakenne	Lasilevyn leveys b [mm]		Lasilevyn korkeus [mm] max
		min	max	
1	2 x 8 mm ESG	500	vapaavalintainen	1600
2	2 x 10 mm ESG	500	vapaavalintainen	1800
3	2 x 10 mm ESG	800	vapaavalintainen	2000
4	2 x 12 mm ESG	500	vapaavalintainen	1800
5	2 x 12 mm ESG	800	vapaavalintainen	2000
6	2 x 8 mm TVG	500	vapaavalintainen	1200
7	2 x 10 mm TVG	500	vapaavalintainen	1200



muotolevy:

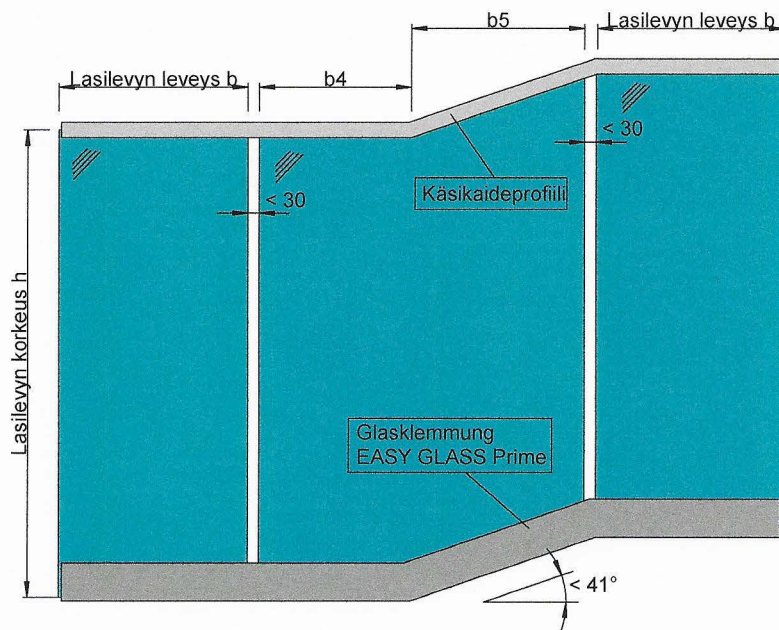


Seuraavat ulottuvuudet on todettu koestusteknisesti:

Taulukko 3: sallitut muotolevyn ulottuvuudet

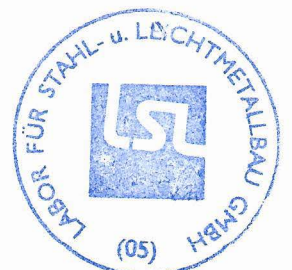
Lasirakenne	b1 [mm]		b2 [mm]		b3 [mm]	lasilevyn korkeus [mm]	h1 [mm]	h2 [mm]	h3 [mm]
	min	max	min	max	max	max			max
1 2 x 8 mm ESG	700	vapaavalintainen	400	b1 + b3	200	1250	vapaavalintainen		300
2 2 x 10 mm ESG	700	vapaavalintainen	400	b1 + b3	200	1250	vapaavalintainen		300
3 2 x 12 mm ESG	700	vapaavalintainen	400	b1 + b3	200	1250	vapaavalintainen		300

Liitoslevy:



Seuraavat ulottuvuudet on todettu koestusteknisesti:

Taulukko 4: sallitut liitoslevyn ulottuvuudet

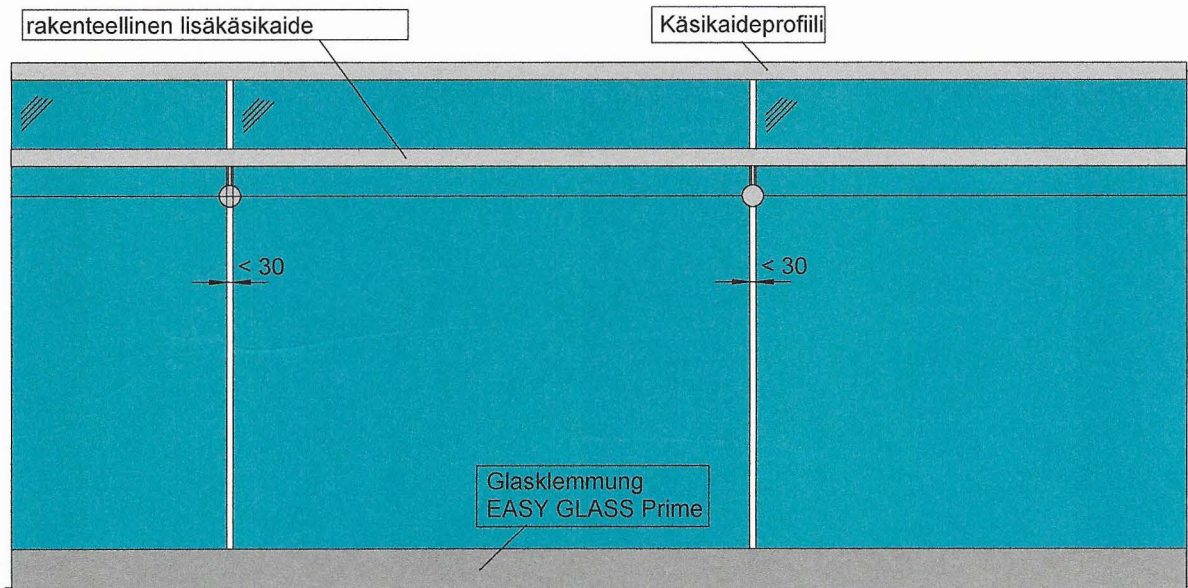


Lasirakenne	b4 [mm]		b5 [mm]		Lasilelyn korkeus [mm] max
	min	max	min	max	
1 2 x 8 mm ESG	400	vapaavalintainen	460	vapaavalintainen	1200
2 2 x 10 mm ESG	400	vapaavalintainen	460	vapaavalintainen	1200
3 2 x 12 mm ESG	400	vapaavalintainen	460	vapaavalintainen	1200

Täydentävät suunnittelumääräykset:

- Täytyy aina asentaa vähintään 2 levyä, joilla on pienin sallittu lasinleveys.
- Jos käsikaide kiinnitetään päästään, niin lasikaide saa koostua myös vain yhdestä levystä.
- Kumikiinnittimien sijoittelussa tulee noudattaa toiminimi Q-railing:in määräyksiä
- Lisäksi voidaan käyttää rakenteellista lisäkäsikaidetta, joka kiinnitetään pinnekiinnittimillä levyjen välitiloihin (katso seuraava kuva).

Rakenteellinen lisäkäsikaide



Tämä päätös sisältää 5 sivua ja 5 liitettä.

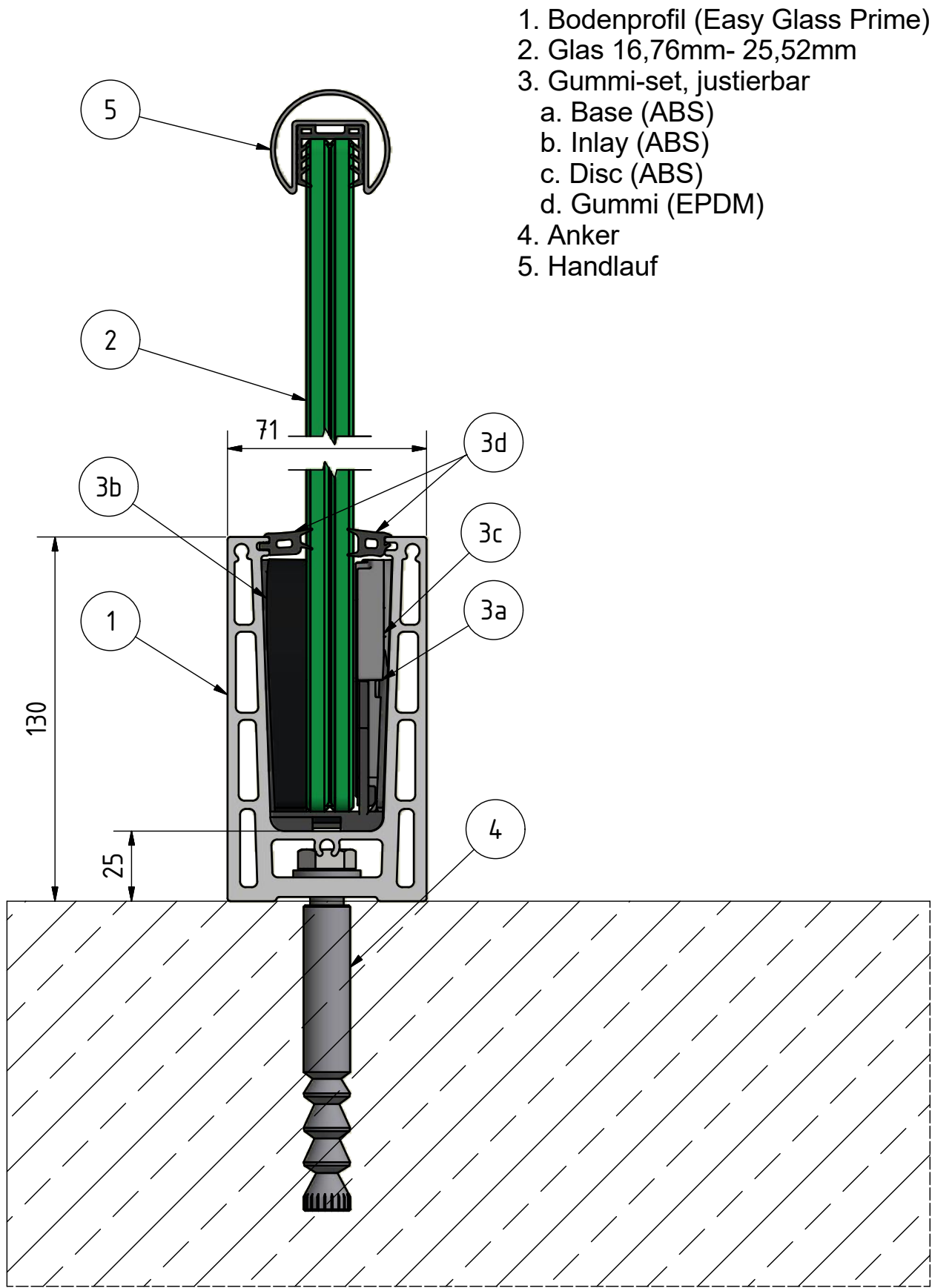
München, 04.02.2021

Johdon ja käsittelijöiden puolesta



A. Lorenz, DI (TKK)

(lasirakennuksen tarkastus-, valvonta- ja sertifiointilaitoksen johtaja)



- 1. Bodenprofil (Easy Glass Prime)
- 2. Glas 16,76mm- 25,52mm
- 3. Gummi-set, justierbar
 - a. Base (ABS)
 - b. Inlay (ABS)
 - c. Disc (ABS)
 - d. Gummi (EPDM)
- 4. Anker
- 5. Handlauf

SYSTEM: 2017-193
MODELL: Easy Glass Prime
BESCHREIBUNG: Bodenmontage

GEZEICHNET: AIG
 DATUM: 19.07.2018
 ZEICHNUNGS NR.: Assembly_Top

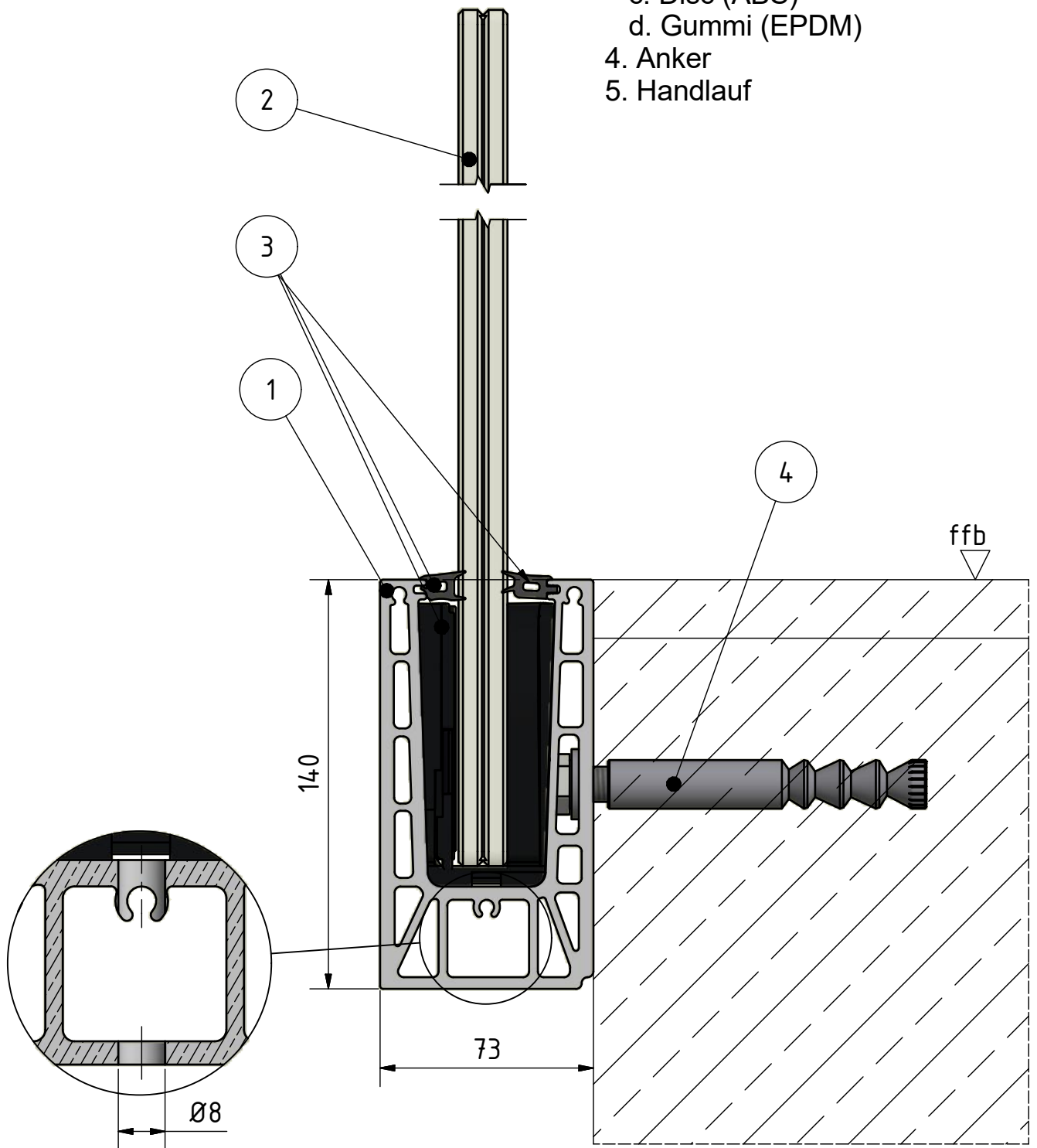
Diese Detailzeichnung gilt nur zur Orientierung. Die ausführende Firma bleibt verantwortlich für die fachgerechte Montage nach landesspezifischen Vorschriften und Richtlinien. Für weiteren Service nehmen Sie bitte Kontakt mit Ihrer nächstgelegenen Q-railing Niederlassung auf.

© Q-railing Europe GmbH & Co. KG

THE PREMIUM BRAND IN RAILING SYSTEMS | WWW.Q-RAILING.COM



1. Bodenprofil (Easy Glass Prime)
2. Glas 16,76mm- 25,52mm
3. Gummi-set, justierbar
 - a. Base (ABS)
 - b. Inlay (ABS)
 - c. Disc (ABS)
 - d. Gummi (EPDM)
4. Anker
5. Handlauf



SYSTEM: 2018-199
MODELL: Easy Glass Prime
BESCHREIBUNG: Bodenmontage

GEZEICHNET: AIG
 DATUM: 22.10.2018
 ZEICHNUNGS NR.: Assembly_Fascia

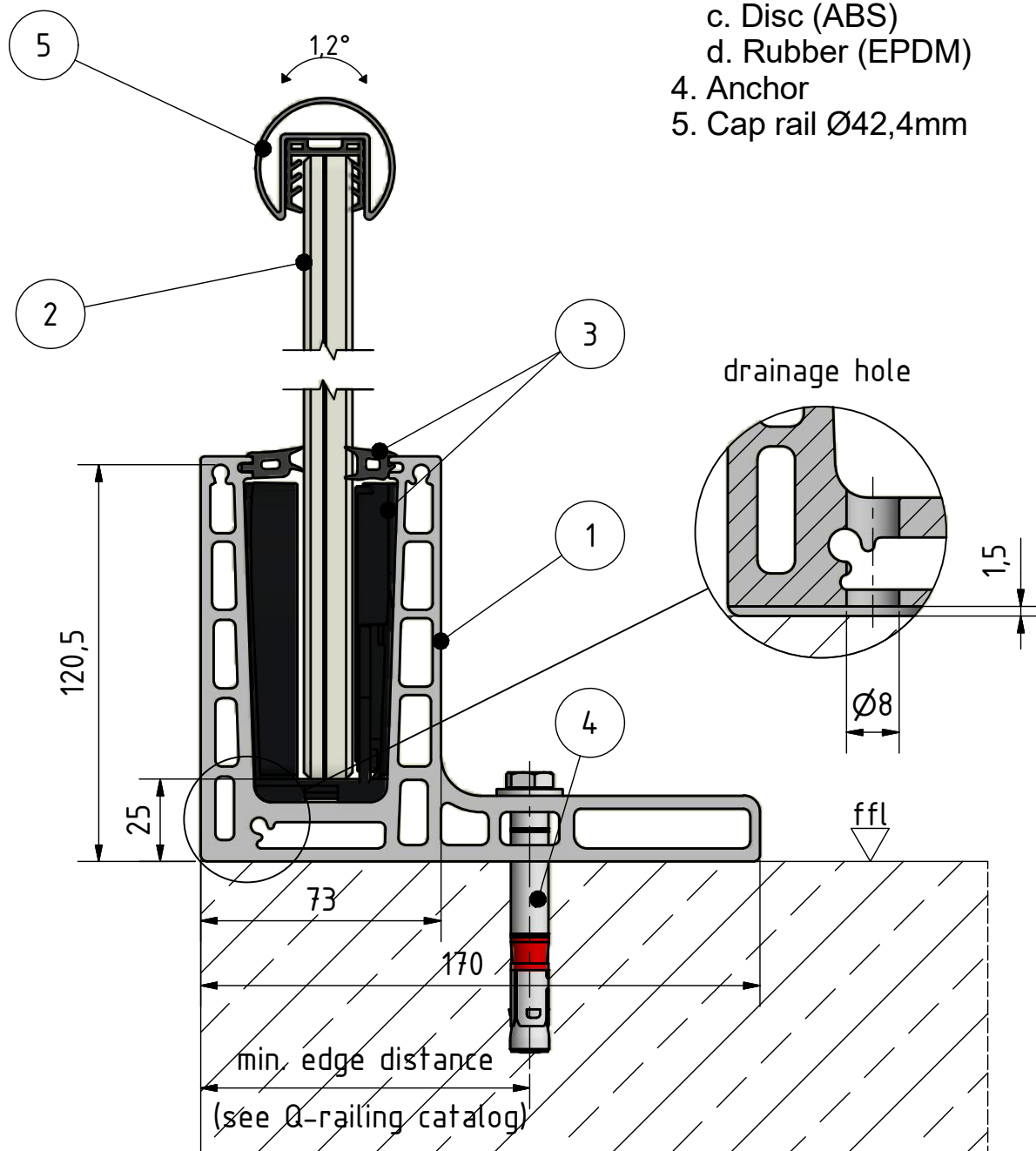
Diese Detailzeichnung gilt nur zur Orientierung. Die ausführende Firma bleibt verantwortlich für die fachgerechte Montage nach landesspezifischen Vorschriften und Richtlinien. Für weiteren Service nehmen Sie bitte Kontakt mit Ihrer nächstgelegenen Q-railing Niederlassung auf.

© Q-railing Europe GmbH & Co. KG

THE PREMIUM BRAND IN RAILING SYSTEMS | WWW.Q-RAILING.COM

Q-railing

1. F-Profile Easy Glass Prime
2. Glass 16,76-25,52mm
3. Rubber-Set, adjustable
 - a. Base (ABS)
 - b. Inlay (ABS)
 - c. Disc (ABS)
 - d. Rubber (EPDM)
4. Anchor
5. Cap rail Ø42,4mm



SYSTEM: EASY GLASS PRIME
MODEL: 6962
DESCRIPTION: Top mount F

DRAWN: LMR
DATE: 25.09.2019
DRAWING NO.: 6962-001

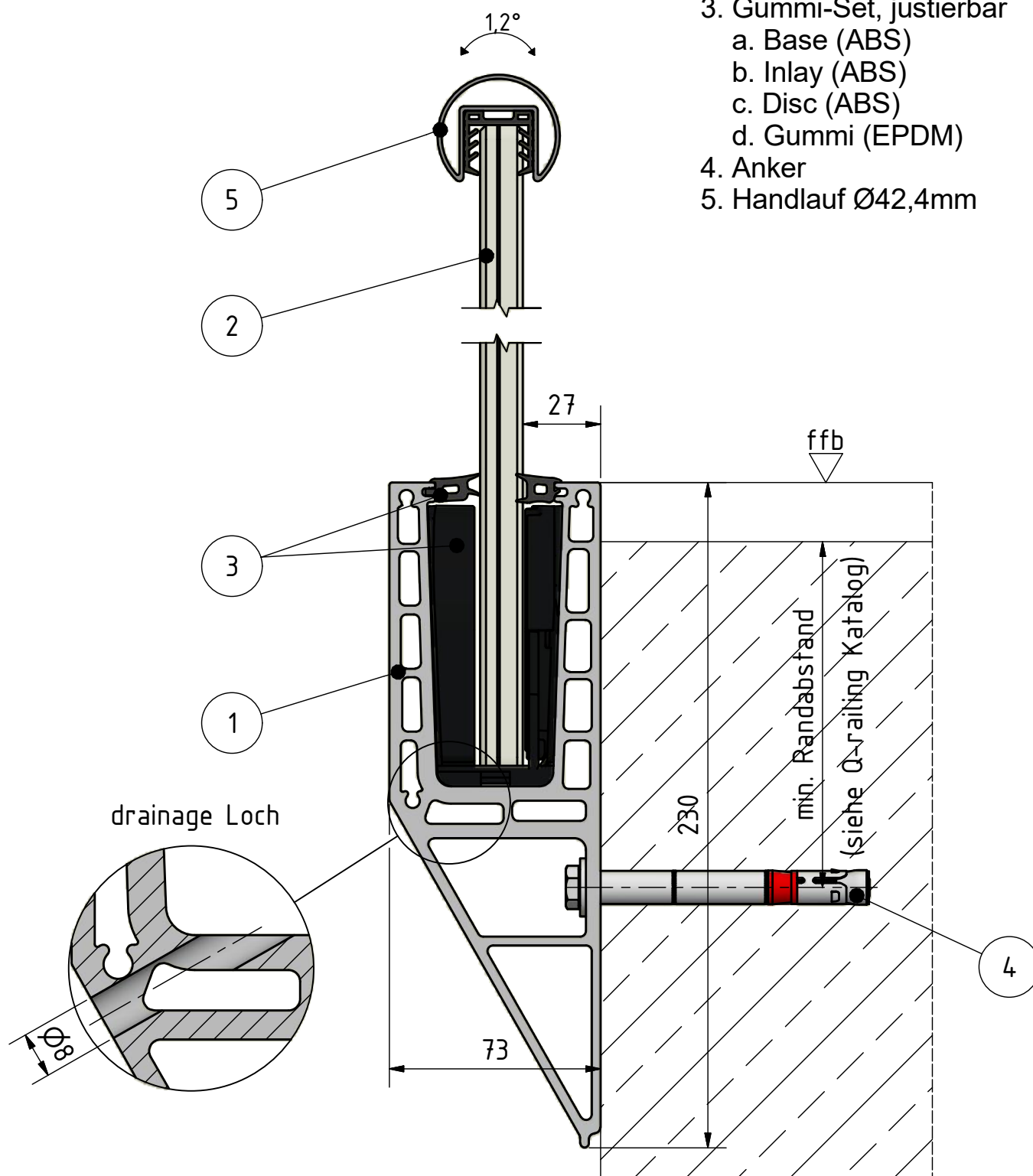
This detail drawing is for reference purposes only. The installer must check the specifications and details with the local situation and regulations. For further advice and service please contact your nearest Q-railing office.

© Q-railing Europe GmbH & Co. KG

THE PREMIUM BRAND IN RAILING SYSTEMS | WWW.Q-RAILING.COM



1. Y-Profil Easy Glass Prime
2. Glas 16,76-25,52mm
3. Gummi-Set, justierbar
 - a. Base (ABS)
 - b. Inlay (ABS)
 - c. Disc (ABS)
 - d. Gummi (EPDM)
4. Anker
5. Handlauf Ø42,4mm



SYSTEM: Easy Glass Prime
MODELL: 6963
BESCHREIBUNG: Fascia mount Y

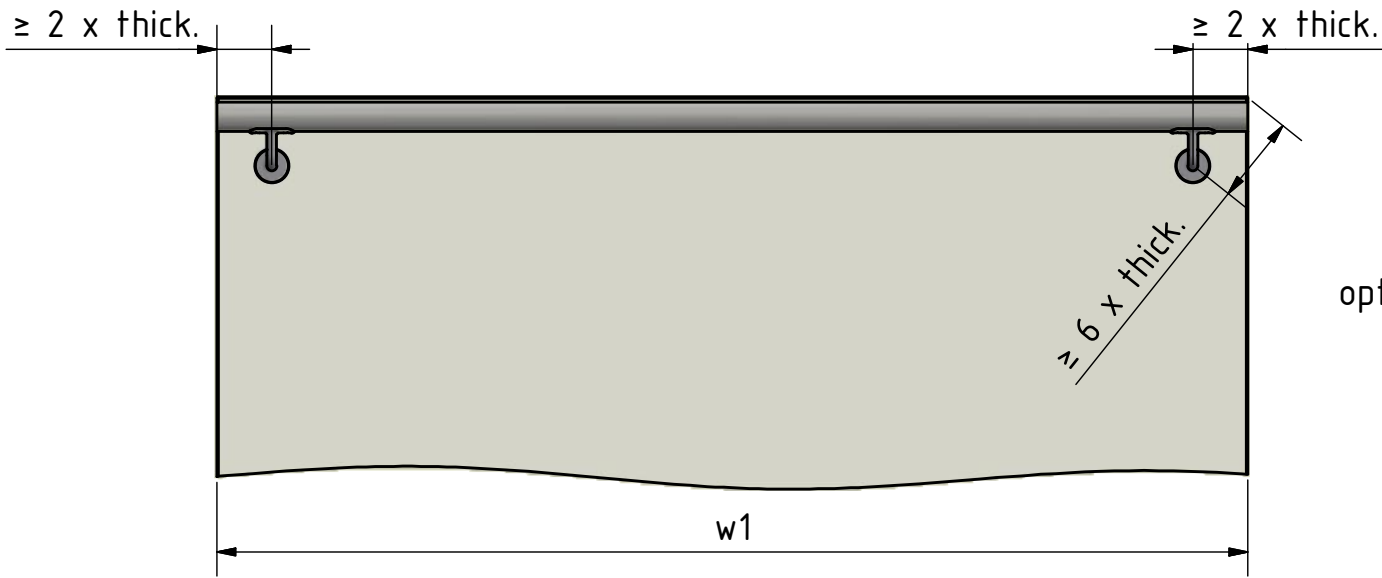
GEZEICHNET: LMR
 DATUM: 26.09.2019
 ZEICHNUNGS NR.: 6963-001

Diese Detailzeichnung gilt nur zur Orientierung. Die ausführende Firma bleibt verantwortlich für die fachgerechte Montage nach landesspezifischen Vorschriften und Richtlinien. Für weiteren Service nehmen Sie bitte Kontakt mit Ihrer nächstgelegenen Q-railing Niederlassung auf.

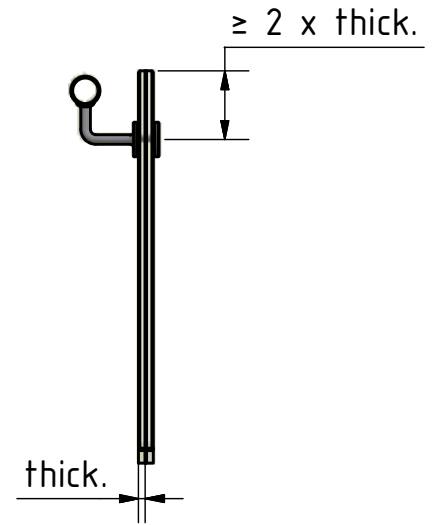
© Q-railing Europe GmbH & Co. KG

THE PREMIUM BRAND IN RAILING SYSTEMS | WWW.Q-RAILING.COM

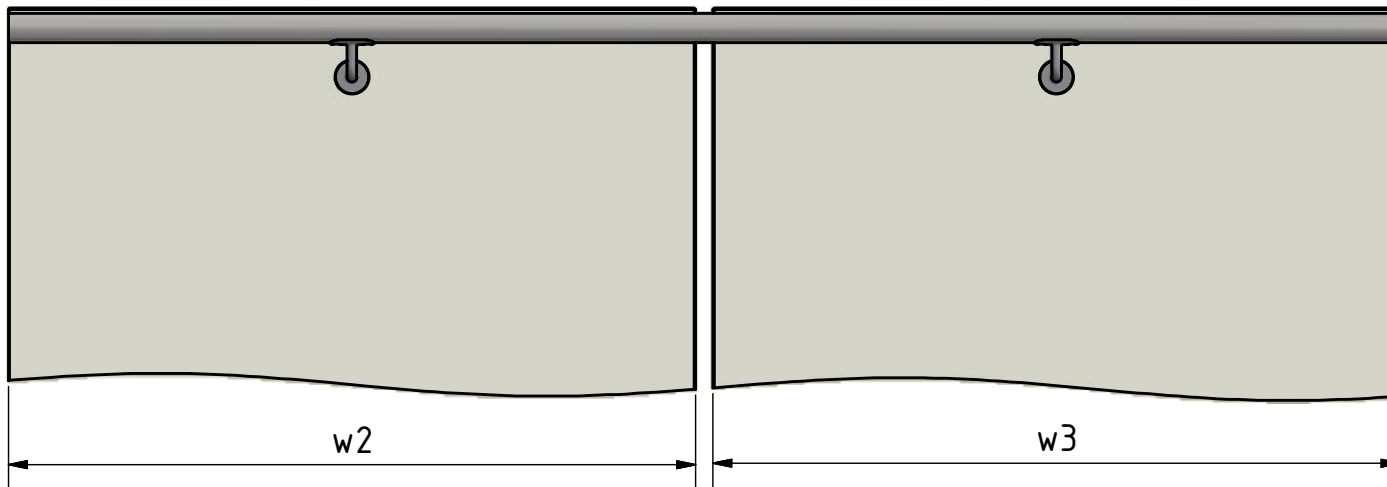




option 1



option 2



Anlage 3

		Scale: 1 : 11	Weight: N/A		Rev.No.: 0
		Material:			
Finish:					Product line:
<small>THIS DRAWING IS PROPERTY OF Q-RAILING EUROPE GmbH & Co KG. ALL RIGHTS RESERVED. It may not be submitted for perusal to third parties, either whole nor partly, unless granted. It is not permitted to alter this drawing unauthorised, in any way.</small>					Description:
Drawn	Date	Name		Description:	
Checked	04.07.2019	chx			
General tolerance according					Drawing no.: handrail_fixed_in_glass_op
					Project:
					Sheet: 1 / 1
					A4

1			
REV	DESCRIPTION	DRAWN	DATE



GOOD LUCK WITH
YOUR INSTALLATION!

VIEL ERFOLG MIT
IHRER MONTAGE!

SUCCES MET
DE INSTALLATIE!